

鼓式制动器保养作业指导书




文件编号：SGL-GC-03.32-2021

受控状态：**受控文件**

编写人：

审核人：

批准人：

2021-05-15 发布

2021-05-15 实施

- 一、DZS系列鼓式制动器（辛格林电梯（中国）有限公司）
- 二、WTY1 系列鼓式制动器（辛格林电梯（中国）有限公司）
- 三、GZD 系列鼓式制动器（辛格林电梯（中国）有限公司）
- 四、WTY1 系列制动器（佛山市顺德区金泰德胜电机有限公司）
- 五、WYT-S 系列制动器（沈阳蓝光机电有限公司）
- 六、YJVF 系列鼓式制动器（佛山市南洋电梯机械有限公司）
- 七、GTS 系列鼓式制动器（苏州通润驱动设备股份有限公司）
- 八、GZD 系列鼓式制动器（合普动力股份有限公司）
- 九、DZS 系列鼓式制动器（宁波欣达电梯配件厂）

十、DZS 系列鼓式制动器（宁波欣达电梯配件厂）

目录

1 使用要则	1
1.1 符号说明	1
1.2 维保操作前的注意事项	1
2 制动器结构	2
3 制动器的维护保养	2
3.1 制动器的维护保养周期	2
3.2 制动器的检测和维护	3
3.2.1 拆卸制动臂组件	3
3.2.2 拆卸制动器电磁铁	3
3.2.2.1 端盖由螺栓固定的电磁铁拆卸	3
3.2.2.2 端盖铆接固定的电磁铁拆卸	3
3.2.3 电磁铁内部检测和维护	4
3.2.4 电磁铁组装	5
3.2.4.1 端盖由螺栓固定的电磁铁组装	5
3.2.4.2 端盖由螺栓固定的电磁铁组装	6
3.3 制动相关部件的检查和维修	6
3.3.1 制动片和制动轮毂表面的碳化物的清理	6
3.3.2 闸瓦的更换	6
3.3.2.1 闸瓦组件更换的判断标准	6
3.3.2.2 闸瓦的更换方法	7
4 制动机构的调试	7
4.1 制动机构的说明	7
4.2 制动机构的调试	8
4.2.1 制动力矩的调节	8
4.2.2 闸瓦与制动轮毂间的制动间隙调节	8
5 制动机构常见故障及排除方法	9
6 本手册若有改版或产品有所更改恕不另行通知，请随时与厂家联系	9

1 使用要则

十分感谢您选用我公司的产品。为保证电梯能安全、可靠、高质量地运行，电梯工作人员必须经过专门培训，熟悉本产品的安装、调试和使用，并对电梯的构造有充分的了解。安装、调试、验收、使用、保养和维修不仅应遵照本手册的规定，而且也应遵守 GB7588 《电梯制造与安装安全规范》（egvEN81-1：1998 《Safety rules for the construction and installation of electric lifts》）。凡在安装、调试、验收、使用、保养和维修中，任何因处理不当或违反上述规定引起的任何人身或设备事故，制造厂将不承担任何责任。为保证制动器的正确使用与维护，请先仔细阅读本维护保养手册。

1.1 重要提示：

本手册适用机型：

WYJ250、WYT340、YJ160、YJ160D、YJ200A、YJ245-B、YJ360、YJ336 系列。

1.2 工具材料准备：

内六角扳手 1 套、塞尺 1 把、活动扳手 2 把、干净抹布、中号十字螺丝刀、中号一字螺丝刀、耐高温达 180℃ 的 HP-R 长城润滑脂，600 目砂纸。

1.3 符号说明

本手册按提示作用采用了以下四种符号：



必须有足够的警戒措施，否则有可能造成重大人身伤害（甚至危及生命）或设备严重损坏。



必须有足够的预防措施，否则有可能造成人身伤害（不至于死亡）或设备损坏。但当外部条件发生变化而预防措施没有作相应变更时，也可能造成严重人身伤害（甚至危及生命）或设备严重损坏。



必须在检查、操作上引起相当的注意，否则可能引起人身伤害或设备损坏。



相关知识的提示。

1.4 维保操作前的注意事项

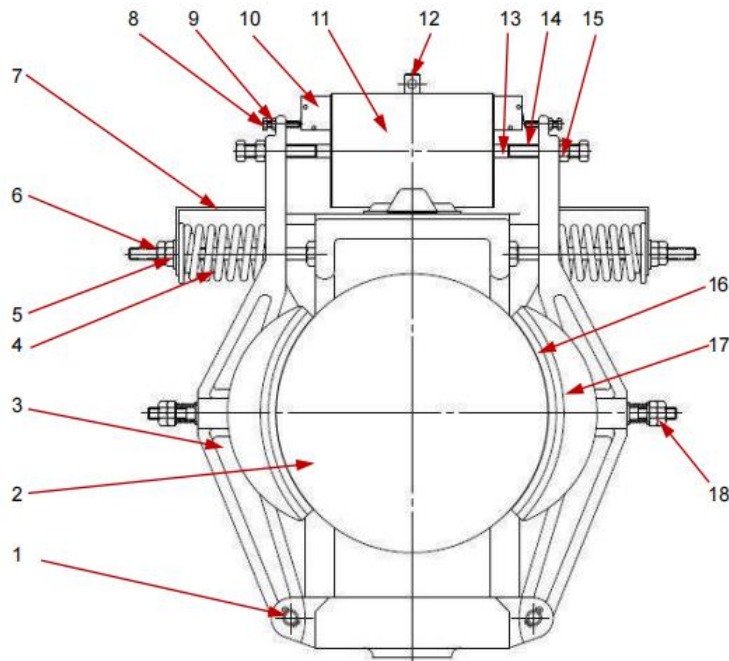
在对制动器进行任何维保操作前，应遵守安全规程，对电梯进行相应的安全防护操作，确保在对制动器进行维保操作时，操作人员和电梯始终处于安全状态。

在对制动器进行维保操作之前，应注意如下事项：



- 将空载轿厢停于井道顶层；
- 对重置于井道底部，并压缩缓冲器，使空载轿厢不再移动；
- 切断电源。

2 制动器结构



1	制动臂螺栓轴	7	弹簧标尺	13	电磁铁顶杆
2	制动轮	8	抱闸微动开关	14	制动间隙调节螺栓
3	制动臂	9	抱闸微动开关节节螺栓	15	序 17 的锁紧螺母
4	制动弹簧	10	序 10 的锁紧螺母	16	制动片
5	制动弹簧调节螺母	11	电磁铁	17	闸瓦
6	序 4 的锁紧螺母	12	松闸杆	18	闸瓦固定螺母

3 制动器的维护保养

3.1 制动器的维护保养周期

制动器的维保间隔时间为 6~8 个月，并且必须进行周期检查，检查间隔时间为 1~2 个月，基本检查项目如下：

- 1) 手动松闸杆的灵活程度；
- 2) 柱塞的灵活程度，用人力推压柱塞上的顶杆，顶杆应能弹出；
- 3) 柱塞头部顶杆有无松动；
- 4) 各表面的生锈情况；
- 5) 各涂红漆处有无松动；
- 6) 制动力矩是否足够；
- 7) 制动轮毂表面是否有黑色碳化物；
- 8) 制动片厚度是否符合要求。



- 当制动器每工作 80 万次或 1 年后，应及时更换制动器内部两端的减震垫，并检查内部零件及密封状况是否完好。
- 如曳引机超过 3 个月不使用且存放在潮湿的环境，则在使用前也应检查制动器内部是否生锈，若生锈应更换相关零件。

3.2 制动器的检测和维护

3.2.1 拆卸制动臂组件

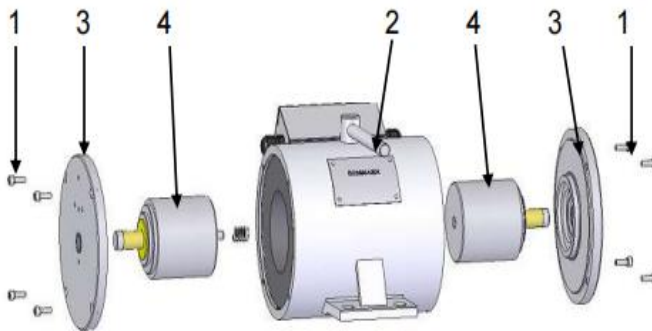
- 步骤 1:** 测量弹簧尺寸或在标尺上作好标识。
步骤 2: 卸除关联件，旋转平置制动臂组件。
步骤 3: 卸除相关引接线，拆下整只制动器。



- 松开制动臂组件后可对电磁铁柱塞的灵活程度进行检查。检查方法为用手向内推动电磁铁顶杆，放手后顶杆在电磁铁内部弹簧的作用下重新弹出。检查在推动和弹出的过程中是否顺畅无卡顿，如不顺畅，需将制动器拆开检修。

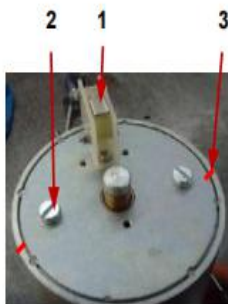
3.2.2 拆卸制动器电磁铁

3.2.2.1 端盖由螺栓固定的电磁铁拆卸



- 步骤 1:** 卸除端盖上的螺钉。
步骤 2: 旋转手柄将端盖顶出。
步骤 3: 取下端盖。
步骤 4: 取出柱塞组件。

3.2.2.2 端盖铆接固定的电磁铁拆卸

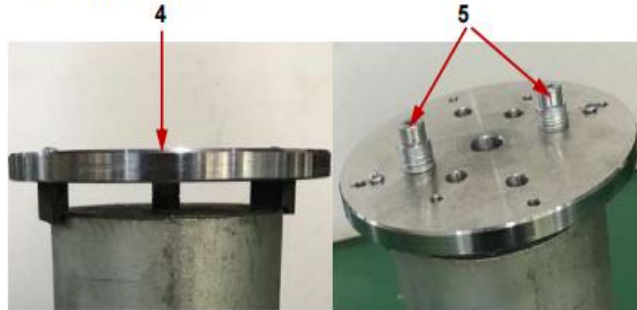


- 步骤 1:** 先卸除端盖上开关组件。
步骤 2: 卸除端盖上螺钉。
步骤 3: 划好端盖与机座对齐标记线。

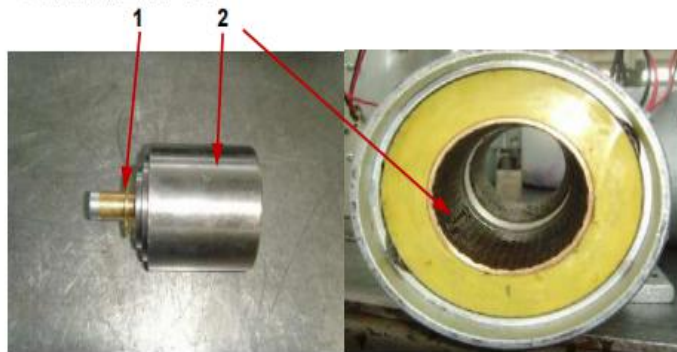
步骤4：将 DZS 拆端盖工装安放机座上，工装的支撑脚卡在机座边沿。

步骤5：初步固定螺钉后，继续旋拧螺钉，逐步将端盖拉出。螺钉不宜过长，否则容易造成螺钉拧入过深，破坏内部线圈的问题。在端盖被拉动之前，螺钉拧入深度不应超过 10mm。对于本厂提供的拆卸工装，M8×30 规格的螺钉较为适宜，在螺钉过长的情况下，应增加足够的垫圈。

步骤6：取出柱塞组件。



3.2.3 电磁铁内部检测和维护



步骤1：检查缓冲垫是否完整，若损坏时须进行更换。

步骤2：检查表面油污，需擦拭干净；同时需清理制动器内部。



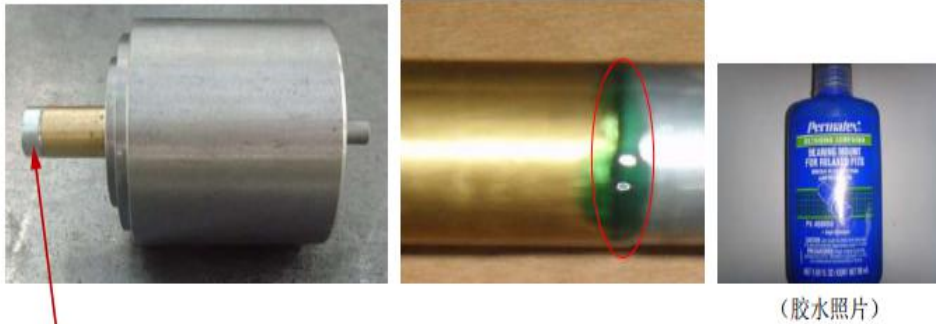
步骤3：a.检查柱塞头部磨损划痕情况，距端面 15mm 的圆周表面内磨损达 70%以上，须更换柱塞；

b.检查柱塞径向磨损，最大允许磨损深度为 0.3mm，且磨损范围在圆周表面不能超过 180 度；若磨损超过 0.3mm，须更换柱塞；

c.检查顶杆径向磨损，最大允许磨损深度为 0.3mm，若磨损超过 0.3mm，须更换柱塞组件；

d.柱塞及顶杆表面有未达到更换要求的磨损划痕，用砂纸修光且不得有台阶感。

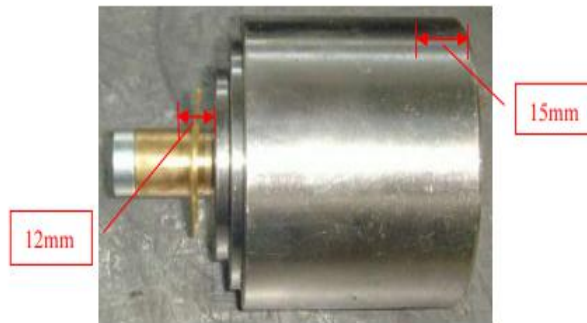
步骤4：检查顶部与松闸杆划痕情况。（如图示部位）手摸划痕若高出平面，请修磨平整。



(胶水照片)

5

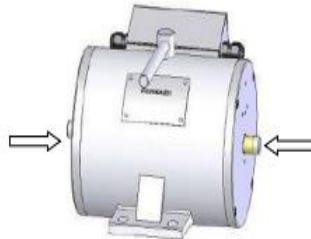
步骤 5: 检查柱塞顶杆松动情况，若松动，则螺纹及螺孔上涂上 Permatex 680 胶（见照片，推荐用），或其它品牌的高强度性能螺纹胶；胶水用量以最终溢出为准（见上图框内）；最后擦去溢出胶水。



步骤 6: 以上内容完毕后，柱塞头部圆周（上图所示 15mm 范围），顶杆（上图所示 10mm 范围）需均匀涂少许润滑脂，可用二硫化钼或锂基脂，注意润滑脂涂薄一层（约 0.05mm 厚）即可。

3.2.4 电磁铁组装

 电磁铁维护完毕后，应按拆卸逆序装配，电磁铁装配完成后，用人力推压两侧顶杆，顶杆应能灵活弹出。（见下图示）



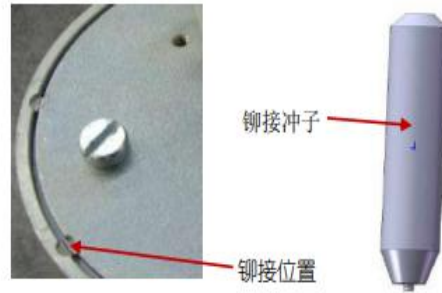
3.2.4.1 端盖由螺栓固定的电磁铁组装

端盖由螺钉固定的电磁铁，维护完毕后，按拆卸逆序装回即可。

3.2.4.2 端盖由螺栓固定的电磁铁组装

端盖由铆钉固定的电磁铁，维护完毕后，按逆序逆序装回所有零件。最后安装端盖时应注意3.2.2.2中所划标记线与机座对齐。

将端盖安装到位后，再用铆接冲子在合适位置（可在原位置）依次铆合8处。端盖铆合完毕后，将拆下的微动开关装回原位。

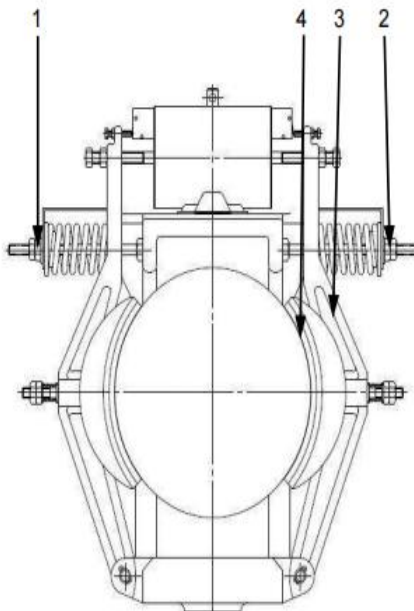


3.3 制动相关部件的检查和维护

3.3.1 制动片和制动轮表面的碳化物的清理



- 曳引机经过长时间运行后，有可能因制动片与制动轮的长期磨擦，制动片表面发生碳化，造成制动片与制动轮的表面有黑色碳化物的存留现象，可能会使曳引机的制动力矩降低。如果有以上现象，应及时对制动片与制动轮进行清理维护。
- 对碳化件进行清理前，必须将电梯停止运行以免发生意外。



- 步骤 1:** 将一侧制动弹簧调节螺栓继续旋进 1~1.5 圈，增加曳引机在单侧制动状态下的可靠性。
- 步骤 2:** 将对侧的制动弹簧调节螺栓完全松脱。
- 步骤 3:** 将制动臂组件旋转平置。
- 步骤 4:** 使用砂纸将制动片及制动轮毂表面上的黑色碳化存留物清理干净。若制动片磨损量超过允许值（制动片需更换厚度见 3.3.2.1），应按本文 3.3.2 条进行闸瓦的更换。
- 步骤 5:** 将清理好的制动臂组件恢复清理前的安装状态，并按本文 4.2.3 条“制动间隙的调节”步骤进行调试，可适当增加制动弹簧的压缩量以保证可靠制动。
- 步骤 6:** 重复以上步骤对另一侧的制动片及制动轮毂表面进行清理。

3.3.2 闸瓦的更换

3.3.2.1 闸瓦组件更换的判断标准



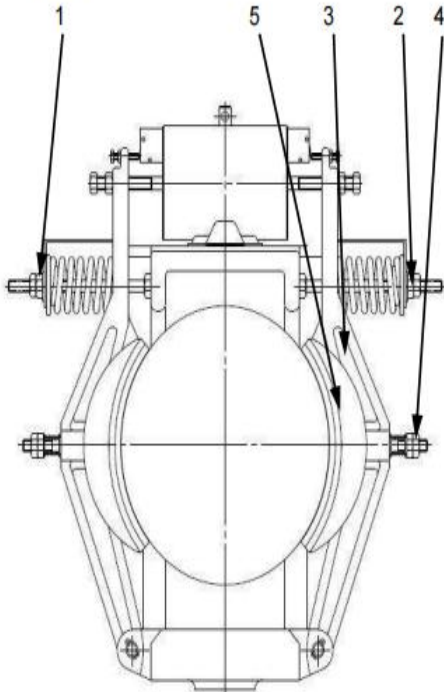
- 观察铜芯是否与制动轮接触，若接触则必须更换，以免损坏制动轮；
- 制动衬剩余量判断标准，如下表：

机型	制动衬最小剩余量L	机型	制动衬最小剩余量L
YJ160D	4.5mm	YJ240	6mm
YJ160	4.5mm	YJ245	6mm
YJ200A	6mm	YJ336	8mm
YJ200	6mm	YJ360	8mm

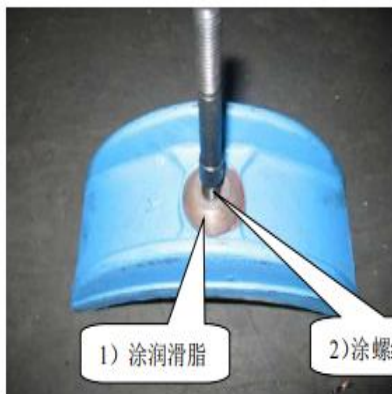


- 当制动衬因故损坏或其厚度不足、在正常运行时不能抱紧制动轮缘时，必须更换制动片以保证电梯的安全运行。
- 在更换闸瓦前，必须停止曳引机的运行。

3.3.2.2 闸瓦的更换方法



- 步骤 1:** 将一侧制动弹簧调节螺栓继续旋进 1~1.5 圈，增加曳引机在单侧制动状态下的可靠性。
- 步骤 2:** 将对侧的制动弹簧调节螺栓完全松脱。
- 步骤 3:** 旋转平置制动臂组件。
- 步骤 4:** 松开闸瓦固定螺母。
- 步骤 5:** 取下闸瓦，并拆卸闸瓦固定螺柱。更换新的闸瓦，如有需要，可同时对制动轮表面进行清理。
- 步骤 6:** 将制动臂组件恢复正常安装状态，并按本文 4.2 条内容完成制动机构调试。



新闸瓦在更换前需涂润滑脂与螺纹锁固剂。如右图所示，分别在 1)、2) 处涂上润滑脂与螺纹锁固剂。

1) 涂润滑脂

2) 涂螺纹锁固剂

4 制动机构的调试

4.1 制动机构的说明



抱闸: 当电梯轿厢平层、电梯断电或故障检修时，电磁铁处于断电状态，制动臂在制动弹簧的作用下带动闸瓦抱紧曳引轮的制动轮，制动片与制动轮摩擦使制动轮制动。

正常松闸: 当曳引轮准备或正在旋转时，电磁铁的电磁线圈通电，电磁铁推杆在电磁力的作用下向外动作，克服制动弹簧的压紧力，将制动臂向外顶开，使制动片松开制动轮。

手动松闸: 在安装、检修状态时，欲使曳引机解除抱闸状态，可将松闸杆插入电磁铁上部的松闸杆插孔中，旋转松闸杆，即可克服制动弹簧的压紧力将制动臂向外顶开，达到手动松闸的目的。



- 抱闸微动开关的作用是判定制动机构的工作状态是处在松闸状态还是制动状态。应将该开关的端子接到电动机的控制回路中。

4.2 制动机构的调试

完成制动器的检测和维护保养后，需对制动机构进行调试，确保制动力矩和制动间隙大小合适，从而保证电梯正常运行。



- 制动器的调试应在电梯检修状态下进行。

4.2.1 制动力矩的调节

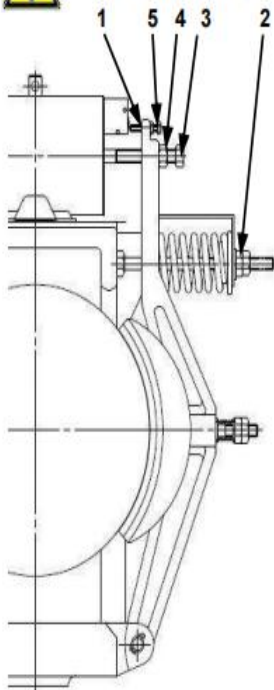


- 曳引机出厂时已完成制动器制动力矩的调节。一般情况下用户不需重新调节，当用户有需要时，可作微小调节。在重新更换闸瓦后，应对制动力矩重新调节。
- 制动力矩过小，固然不能满足制动的需要，但过大将有可能使抱闸不能打开，特别是电压波动，运行温度较高时。同时过大的制动力矩在紧急制动时产生的过大减速度也不满足 GB7588 要求。
- 用户可根据需要，对轿厢、对重的质量和制动时的减速度要求作适当调整。

4.2.2 闸瓦与制动轮毂间的制动间隙调节



- 制动间隙的大小直接影响到抱闸噪声、振动的大小和抱闸打开的可靠性，应予仔细、及时地调节。当间隙大于 0.7mm 或制动时噪音显著增加时应予以调节。



步骤 1: 停机状态下松开微动开关调节螺栓，使制动器在动作过程中微动开关不动作。

步骤 2: 调节制动弹簧调节螺母，增减制动弹簧的压缩量至理想的制动效果后锁紧防松螺母。

步骤 3: 调节制动间隙调节螺栓，最佳位置为：曳引机在不大于检修速度运行状态下，电磁铁推杆顶开制动臂时，制动片与制动轮间不发生磨擦（平均间隙小于 0.7mm，一般在 0.4~0.5mm 左右）。

步骤 4: 旋紧制动间隙调节螺栓锁紧螺母。

步骤 5: 调节抱闸微动开关调节螺栓，使电磁铁通电时，此调节螺栓能触发电磁铁微动开关的有效动作。并且在抱闸状态下，手动按压微动开关，开关仍保留约 1mm 的空行程

步骤 6: 旋紧抱闸微动开关调节螺栓的锁紧螺母。



- 如果制动器不能完全打开，运行时不仅可使制动片过热而降低制动力矩，甚或碳化剥离，而且可能使电机处在过负荷状态，使电机额外发热而保护电路动作，导致非正常运行，甚至造成损坏。
- 制动片和制动轮上不得粘有油或油脂，特别在加油脂后，应用干净酒精擦拭干净，并在酒精完全挥发后才能重新开机。
- 调节过程中应注意轿厢运行是否已接近极限位置，若已接近，应停止调节工作。将轿厢往反方向运行，再继续整行调节。

5 制动机构常见故障及排除方法

表 1

故障现象	故障原因	故障排除
制动力矩不足	1 制动弹簧压力不足	1 检查制动弹簧压缩尺寸
	2 制动轮毂有油脂或污物	2 予以清理
	3 制动片磨损过度	3 更换闸瓦
制动器不能释放或释放后不能保持	1 制动器电磁线圈无电	1 检查线圈是否断路
	2 制动间隙过大或过小	2 检查和调节间隙
	3 过励电压太低	3 检查过励电压是否 < 80%额定电压
	4 保持电压太低	4 检查保持电压是否 < 80%额定保持电压
	5 电磁铁柱塞卡住	5 排除卡住的原因
	6 电磁铁发热严重	6 检查电压是否太高（保持电压是否 > 110%额定保持电压）
	7 制动弹簧压力过大	7 按要求设定制动弹簧压力
制动器释放迟后	1 制动间隙过大	1 检查和调节制动间隙
	2 励磁电压太低	2 检查过励电压是否 < 80%额定电压
制动器不能制动、制动迟后、柱塞动作不灵活	1 开关断开后，线圈残留电压太高。	1 检查线圈残留电压
	2 电磁铁柱塞卡住	2 排除卡住的原因
	3 制动弹簧压力不足	3 检查制动弹簧压缩尺寸
	4 制动片过度磨损	4 更换制动闸瓦
制动器制动和释放时噪音过大	制动间隙过大	检查和调整制动间隙

6 本手册若有改版或产品有所更改恕不另行通知，请随时与厂家联系