

# 鼓式制动器保养作业指导书



文件编号：SGL-GC-03.32-2021

受控状态：**受控文件**

编写人：

审核人：


批准人：

2021-05-15 发布

2021-05-15 实施

- 一、DZS系列鼓式制动器（辛格林电梯（中国）有限公司）
- 二、WTY1 系列鼓式制动器（辛格林电梯（中国）有限公司）
- 三、GZD 系列鼓式制动器（辛格林电梯（中国）有限公司）
- 四、WTY1 系列制动器（佛山市顺德区金泰德胜电机有限公司）
- 五、WYT-S 系列制动器（沈阳蓝光机电有限公司）
- 六、YJVF 系列鼓式制动器（佛山市南洋电梯机械有限公司）
- 七、GTS 系列鼓式制动器（苏州通润驱动设备股份有限公司）
- 八、GZD 系列鼓式制动器（合普动力股份有限公司）
- 九、DZS 系列鼓式制动器（宁波欣达电梯配件厂）

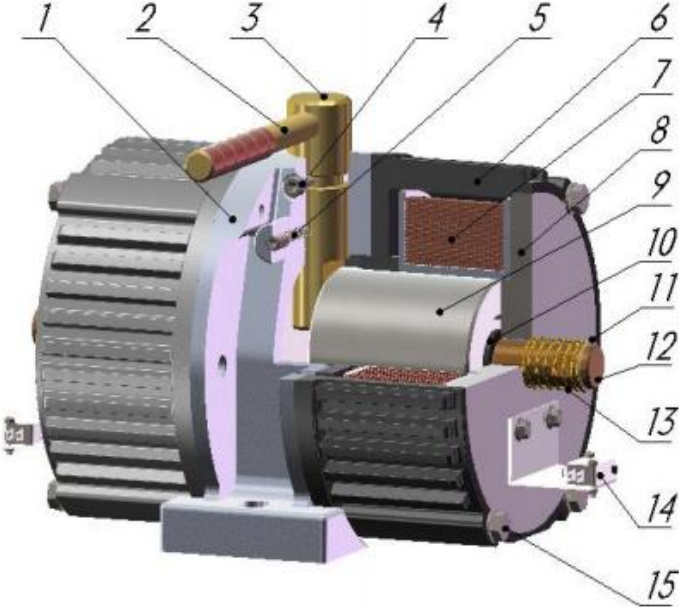
## 六、YJVF系列鼓式制动器（佛山市南洋电梯机械有限公司）

 <b>佛山市南洋电梯机械有限公司</b>	鼓式制动器使用维护说明书	
	共 6 页	第 1 页

本说明书适用：

**YJVF**（变频调速）、**YS**（交流双速）系列电梯曳引机使用

制动器结构示意图



序号	名称	材料	序号	名称	材料
1	制动器底座	铝合金	9	衔铁	DT4
2	开闸手柄	45#	10	减振垫	橡胶
3	手动开闸芯轴	45#	11	卡簧	
4	限位装置		12	制动推杆	铜
5	复位装置		13	推杆弹簧	60Si2Mn
6	制动器端座	HT200	14	微动开关	
7	线圈组件		15	螺钉	
8	制动器端座压盖	DT4			



## 1. 制动系统的维护保养

### 1.1 制动器的维护保养周期

制动器的拆解维护保养间隔时间为 12 个月，如使用环境恶劣（潮湿、腐蚀及高温等）应根据现场情况缩短周期；制动系统必须进行周期检查，检查间隔为 1 个月，基本检查项目内容如下：

- (1) 手动松闸的灵活性；
- (2) 各处的紧固螺栓、螺钉、螺母有无松动；
- (3) 各表面的生锈情况；
- (4) 制动力矩是否足够；
- (5) 制动臂下支点销轴加机油润滑；
- (6) 制动轮毂表面是否有黑色碳化物及油污；
- (7) 摩擦片厚度不得小于 7mm；
- (8) 制动推杆的动作是否灵活；
- (9) 制动器的剩余行程是否满足要求（剩余行程的极限值不得小于 0.5mm）。



**制动器每工作 200 万次或噪声变大时，应及时更换电磁铁两端的减振垫；**

**如曳引机超过 6 个月不使用且存放在潮湿的环境，则使用前也应检查制动器内部是否生锈，若生锈应及时处理或更换相应零部件。**





## 2. 制动器的拆解与组装



进行制动器拆解前，必将空载轿厢慢车开至井道顶部，且将对重放到缓冲器上，不得移动，否则可能发生溜车事故。



只有经过正确培训和指导的维保人员才能进行该操作。

### 2.1 制动器的拆卸

将图 1 中序 1、序 2 左右两侧的锁紧螺母、限位螺栓松开(完全脱离接触面)，将序 3 的两个连接螺栓松开取下，将制动器电源线和微动开关的引线分别从接线端子卸下，制动器便可从机座上拆卸下来。

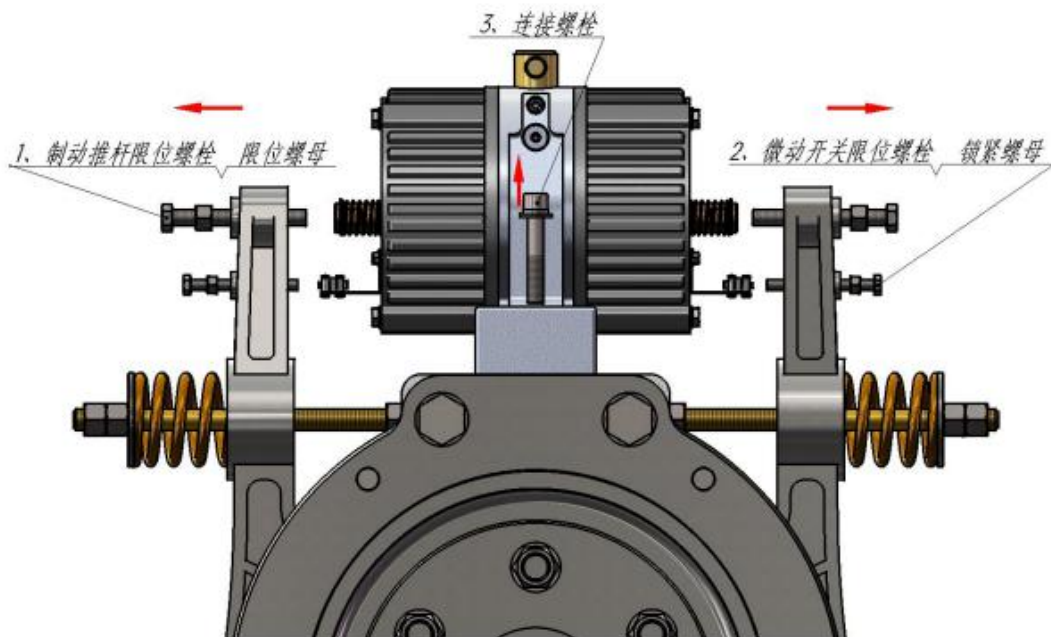


图 1

 <b>佛山市南洋电梯机械有限公司</b>	<b>鼓式制动器使用维护说明书</b>
	共 6 页 第 4 页
<div style="display: flex; justify-content: space-between;"> <div style="width: 45%;"> <h3 style="text-align: center;">2.2 制动器的拆解</h3>  </div> <div style="width: 50%;"> <p>步骤 1: 拆除微动开关底座螺钉 1, 拆下微动开关组件 2;</p> <p>步骤 2: 拆除端盖螺钉 3, 将端座 4 整体与底座分开;</p> <p>步骤 3: 将衔铁、端座压盖 5 与端座分开;</p> <p>步骤 4: 拆除卡簧 6、取出弹簧 7、端座压盖 8;</p> <p>步骤 5: 拆除制动推杆 9, 取出减振垫 10 (注意: 此步骤在减振垫需更换时使用)。</p> <p>另一边按上述相同步骤拆解即可</p> </div> </div>	



### 2.3 制动器内部检查和维护

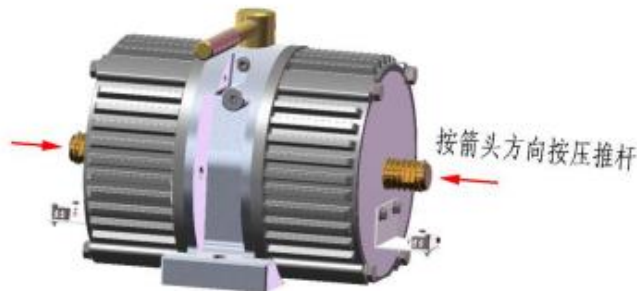
零部件	检查项目	处理方法
减振垫	减震垫是否完整，是否有破损	若损坏须进行更换
衔铁	铁芯外表面是否有油污、粉尘和锈蚀	1. 用抹布擦净 2. 用细砂纸（600#以上）打磨 3. 如锈蚀严重无法修复的必须更换
制动推杆	推杆外表面是否有油污、粉尘和锈蚀，端面是否有凹坑（与限位螺栓接触的端面）	1. 用抹布擦净 2. 用细砂纸（600#以上）打磨 3. 如锈蚀严重无法修复的必须更换 4. 如凹坑深度大于 1mm，应立即更换推杆
端座压盖	接触面是否有油污、粉尘和锈蚀，特别注意内孔（与制动推杆配合的孔）的磨损程度	1. 用抹布擦净 2. 用细砂纸（600#以上）打磨 3. 如内孔磨损严重应立即更换压盖
线圈组件	内腔处是否有油污和粉尘	1. 用抹布擦净 2. 用细砂纸（600#以上）打磨

### 2.4 制动器组装


所有部件按要求维护、清洁完毕后，请按拆解步骤逆序装配。（**注意：两侧的衔铁与压盖组件不可混装，微动开关螺孔相对安装位置**）



**制动器组装完毕后，如下图所示检查制动推杆灵活性。（同时按压左右两边制动推杆到行程极限后松手，制动推杆回弹应灵活平顺，无卡阻现象）。**





 <b>佛山市南洋电梯机械有限公司</b>	鼓式制动器使用维护说明书	
	共 6 页	第 6 页
<h3>3.制动系统的调试</h3> <p>完成制动器的检测和维护保养后,需对制动系统进行调试,确保制动力矩和制动间隙大小合适,从而保证电梯正常运行。</p> <p>制动系统的调试请参照我司《电梯曳引机使用维护说明书》中相关内容进行调整。</p>		