



A00 资料编码 19010526

前言

首先，感谢您选择使用MCTC-CTW-B3轿顶一体化产品！
MCTC-CTW-B3是针对电梯轿顶及轿厢综合解决方案而设计的轿顶一体化产品，它将轿顶接口板、轿顶控制板、轿顶检修、对讲、照明集成于一体，具有安全、高端、小巧、简单易用、轿厢方案全弱电控制等特点。
本手册主要介绍了MCTC-CTW-B3轿顶一体化轿厢控制产品的功能特点及使用方法，在使用本产品前，请您仔细阅读本手册，以便更清楚地掌握产品特性，更安全地使用本产品。

注意事项

- 为了说明产品的细节部分，本说明书中的图例有时为卸下外罩或安全遮盖物的状态。
使用本产品时，请务必按规定安装外壳或遮盖物，并按照说明书的内容进行操作。
本使用说明书中的图例仅为为了说明，可能会与您订购的产品有所不同。
由于产品升级或规格变更，以及为了提高说明书的便利性和准确性，本说明书的内容会及时进行变更。
由于损坏或遗失而需要订购使用说明书时，请与本公司各区域代理商联系，或直接与本公司客户服务中心联系。
如果您使用中仍有一些使用问题不明，请与本公司客户服务中心联系。
全国统一服务电话：400-777-1260。

手册及获取

- 本手册随产品发货，手册升级，恕不另行通知，若获取最新手册，请通过以下方式获取：
联系您的产品销售商；
登陆汇川技术官方网站www.inovance.cn下载。
扫描本手册封面二维码直接进入网页下载；

1. 产品信息

◆ 各部件说明

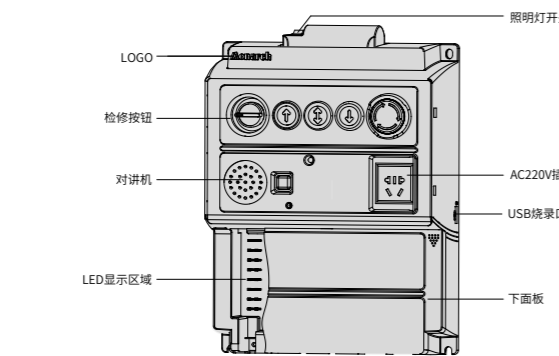


图1 各部件示意图
表1 各部件名称及功能说明

Table with 2 columns: 部件名称, 功能说明. Lists components like 检修按钮, 轿厢照明灯, 轿顶对讲, AC220V插座, LED显示区域, USB烧录口 and their functions.

表2 指示灯定义

Table with 3 columns: 指示灯, 状态, 功能. Lists indicators D1-D27 and their corresponding states and functions.

D28、D30指示灯特别说明：

Table with 3 columns: 指示灯, 状态, 功能. Provides details for indicators D28 and D30.

◆ 型号说明

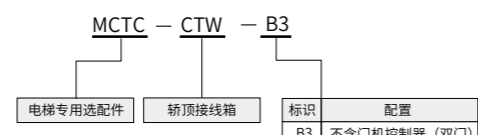


图2 型号说明

◆ 技术规格

表3 产品技术规格

Table with 3 columns: 项目, 技术指标. Lists technical specifications for input/output, environment, and requirements.

Table with 3 columns: 项目, 技术指标. Lists technical specifications for input/output, environment, and requirements.

2. 安装

本轿顶一体箱装置壁挂式安装在电梯轿厢上方的护栏上，安全装置的使用环境必须满足表3环境要求。

◆ 安装指导

安装尺寸如下图所示：

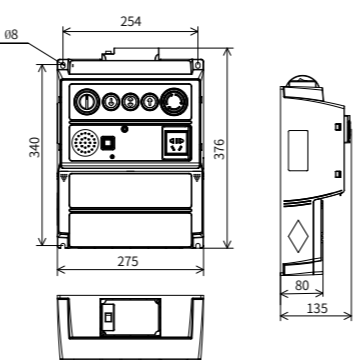


图3 安装尺寸示意图 (单位：mm)

安装方式：壁挂式安装。请按尺寸要求安装本装置，如下所示。

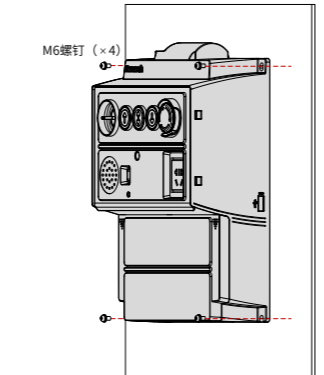


图4 壁挂式安装示意图

3. 接线

轿顶一体箱是集成了轿顶控制板、轿顶接口板、照明、应急电源、对讲、插座等轿顶所用的部件，所有外部接线采用预制接线对插端子。现场安装时，首先双手按压盖板上指示位置（凸点）向下滑动，取下盖板，然后把对应的端子插上即可。

◆ 轿顶接口板MCTC-CTB-H5端子分布如下图所示：

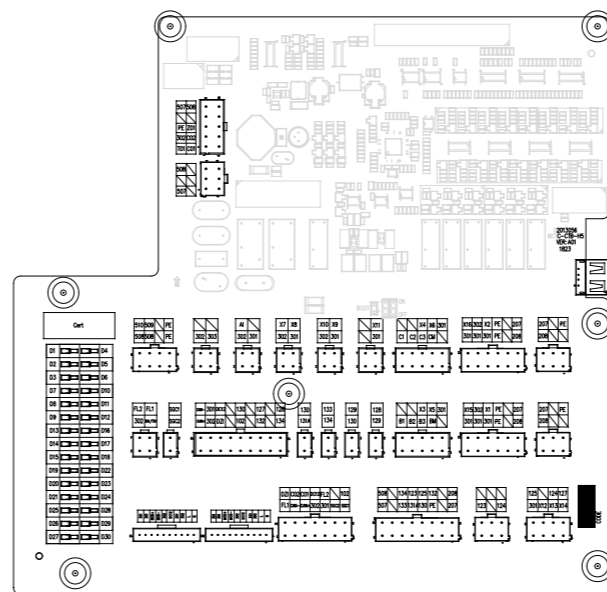


图5 MCTC-CTB-H5端子分布示意图

◆ 端子分布与说明

表4 MCTC-CTB-H5端子定义及说明

Table with 3 columns: 端子标识, 端子名称, 功能描述. Lists terminal definitions and functions for various components like FAN, WT, DP, WT, DZ, RDZ, SL, SGC, CAN, MSC, GS.

Table with 3 columns: 端子标识, 端子名称, 功能描述. Lists terminal definitions for SUP1, SUP2, and SOS.

Table with 3 columns: 端子标识, 端子名称, 功能描述. Lists terminal definitions for EDP1/DEP2, COB1/COB2, CB, CA, Y4, DEN1/DEN2, and DC1/DC2.

◆ 轿内控制板MCTC-COB-A1

MCTC-COB-A1是轿内控制板，它包含了24个按钮输入和20个按钮输出接口，一个语音对讲接口，两路485通信接口。

端子分布图如下：

Table with 3 columns: 端子标识, 端子名称, 功能说明. Lists terminal definitions for M24V/COM, MOD+/MOD-, +24V/COM, LIGHT, FAN, Z01, DC12, GND, CO1, CO2, Y1, Y2, J1/J2, S1, and S2.

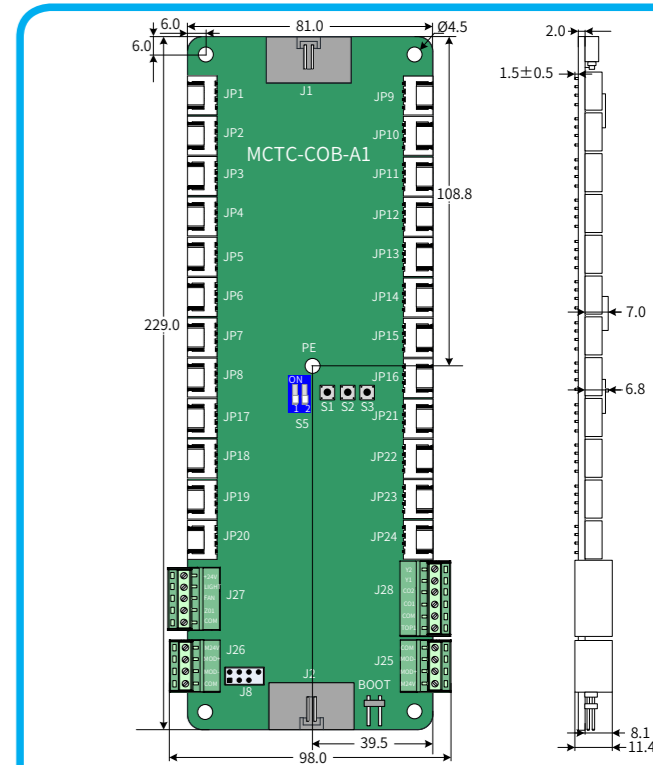
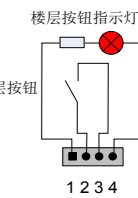


图6 MCTC-COB-A1端子分布示意图

表5 MCTC-COB-A1按键端子定义及说明

Table with 3 columns: 标识, 2、3脚, 1、4脚, 端子接线说明. Lists button terminal definitions and wiring instructions for JP1-JP24.



当COB板作为级联板使用时JPn输入信号对应(16+n)层按钮输入

表6 MCTC-COB-A1功能选择定义及说明

Table with 3 columns: 端子标识, 端子名称, 功能说明. Lists function selection definitions for JP25, JP26, JP27, and JP28.

端子标识	端子名称	功能说明
S3	语音报站器DOWN	可使用此键进行减值操作，如音量-，语言向下切换等。
S5	COB地址选择拨码开关	可通过拨码开关设置COB板地址。 1-16楼层呼梯 17-32楼层呼梯 贯通门后门 1-16楼层呼梯 17-32楼层呼梯

需要使用组合按键方案操作语音报站器时，请参考如下流程操作：

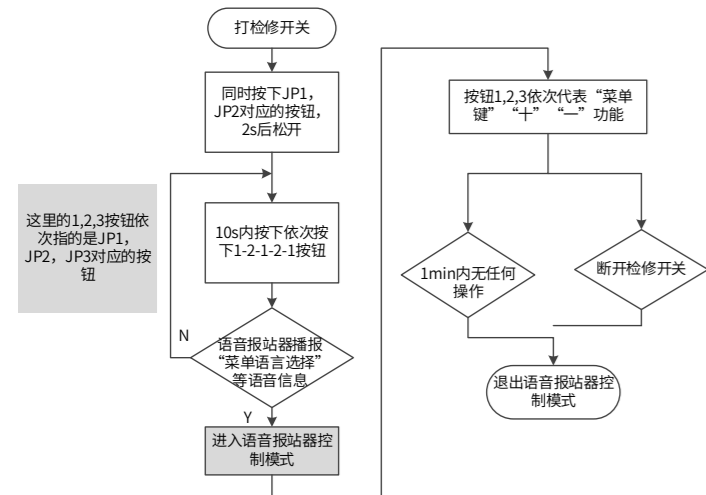


图7 组合按键操作语音报站器流程示意图

◆ 轿内指令板MCTC-CCB-F1

指令板MCTC-CCB-F1是轿顶一体化产品中的轿内指令板，它包含了8个输入，8个输出接口，一般级联在COB上用，若COB的16层满足不了需求，可级联CCB进行楼层扩展，每块CCB负责8个楼层的按钮输入和输出显示。

端子分布图如下：

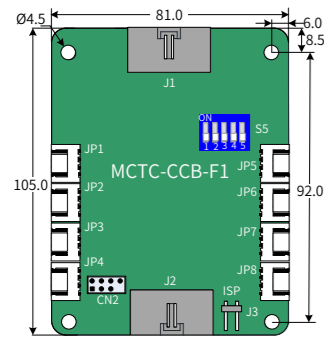


图8 MCTC-CCB-F1端子分布示意图

表7 MCTC-CCB-F1按键端子定义及说明

标识	2, 3脚	1, 4脚	端子接线说明
JP1	楼层17按钮输入	楼层17显示输出	
JP2	楼层18按钮输入	楼层18显示输出	
JP3	楼层19按钮输入	楼层19显示输出	
JP4	楼层20按钮输入	楼层20显示输出	
JP5	楼层21按钮输入	楼层21显示输出	
JP6	楼层22按钮输入	楼层22显示输出	
JP7	楼层23按钮输入	楼层23显示输出	
JP8	楼层24按钮输入	楼层24显示输出	

表8 MCTC-CCB-F1功能选择端子定义及说明

端子标识	端子名称	功能说明
CN2/ISP	保留	厂家使用，请勿随意短接，否则可能造成无法正常使用的。
S5	拨码开关	可通过拨码开关设置CCB板地址，如下图所示： 

4. 系统接线图

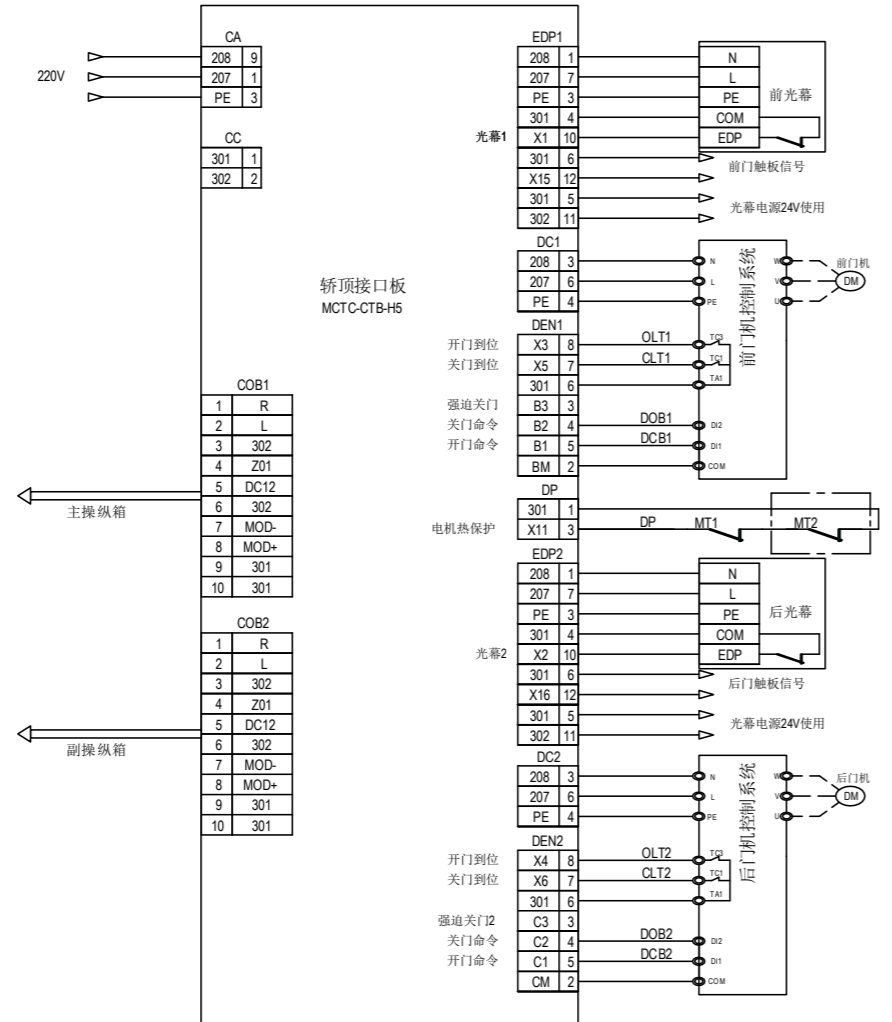


图9 轿顶检修控制回路安全回路接线示意图

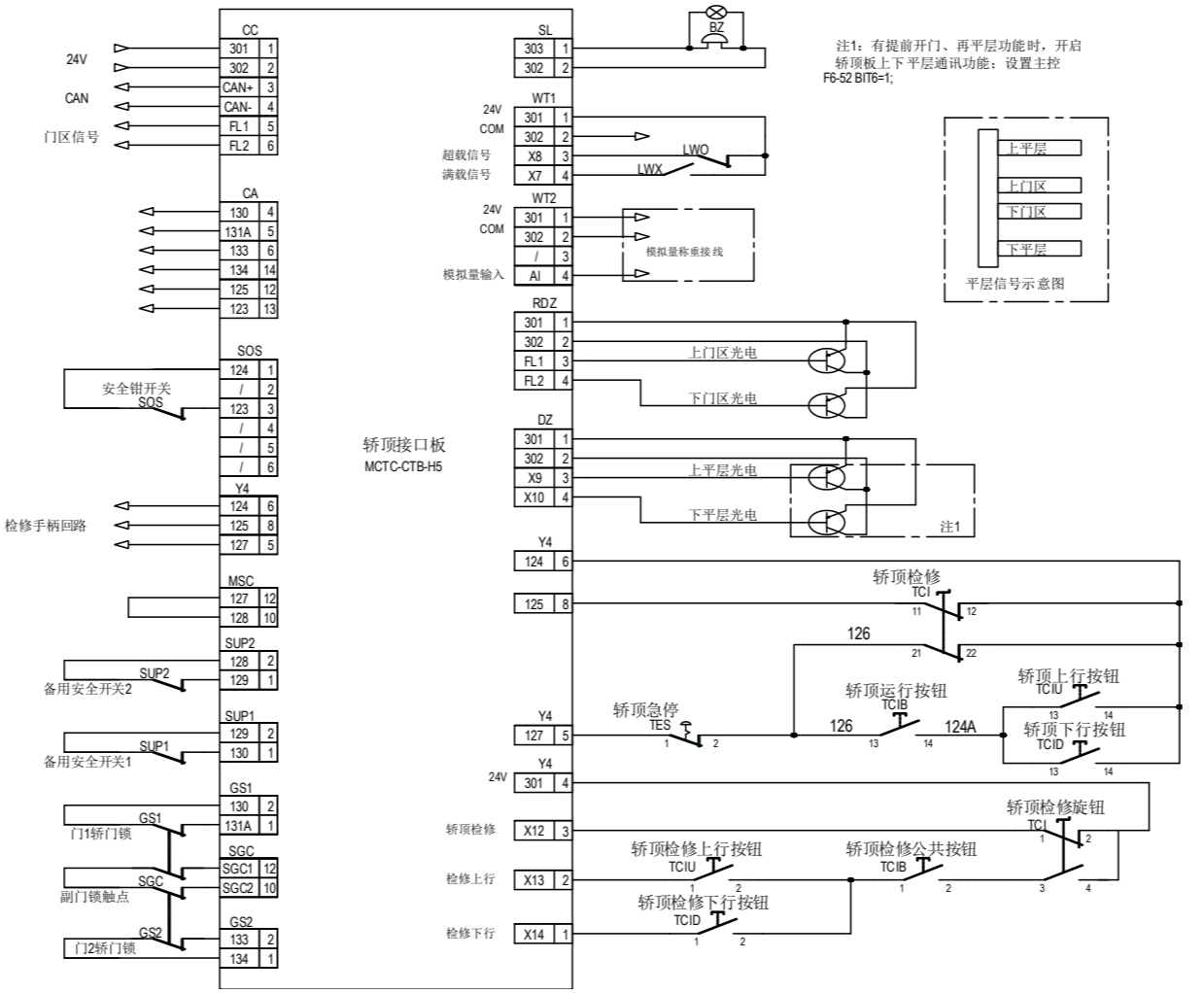


图9 轿顶检修控制回路安全回路接线示意图

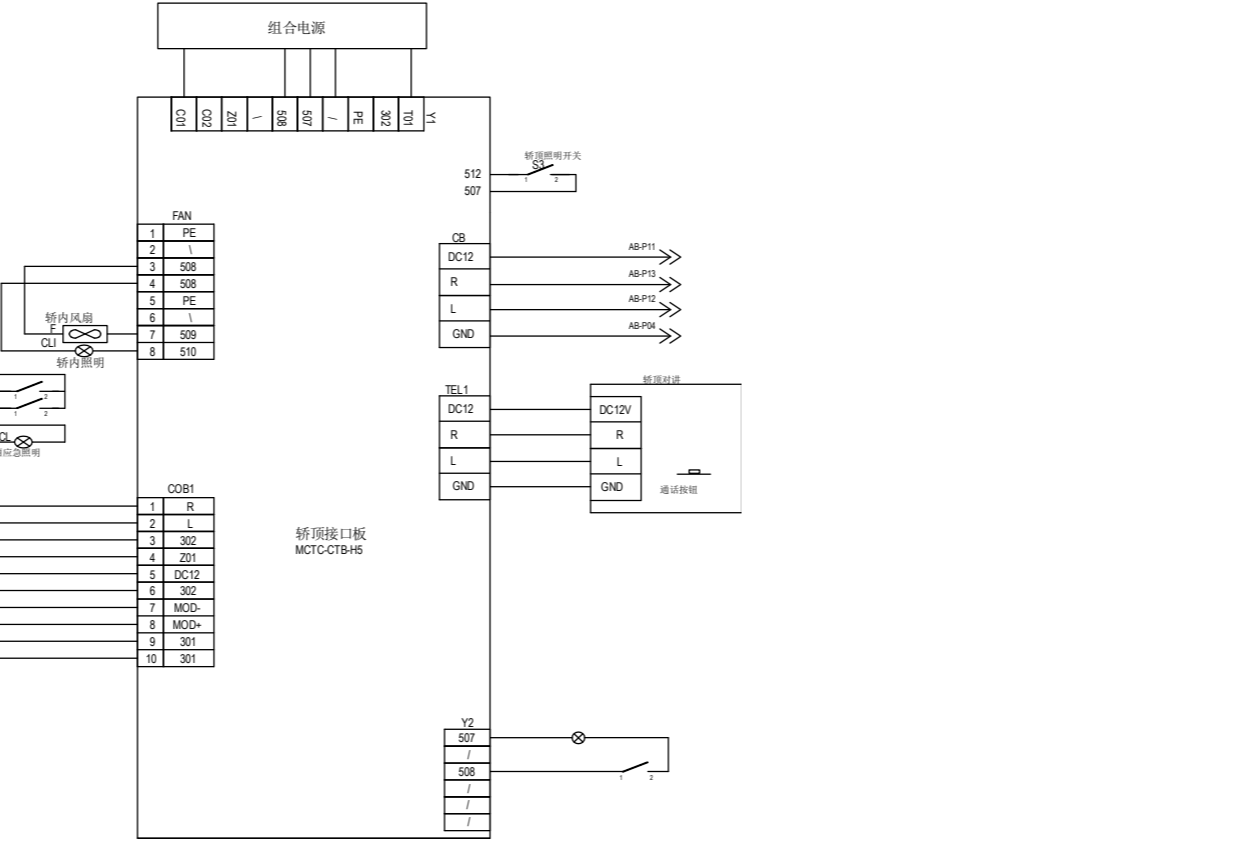


图10 对讲, 警报, 应急灯/照明回路接线示意图

5. 保养与维护

◆ 日常保养

由于环境的温度、湿度、粉尘及振动的影响，会导致控制箱内部的器件老化，有可能引起控制器潜在的故障发生或降低了控制器的使用寿命。因此，有必要对控制器实施日常和定期的维护保养工作。

日常检查：  
检查控制箱安装环境是否发生变化；

日常清洁：  
有效清除控制器上表面积尘，防止积尘进入控制器内部。尤其是金属粉尘；

◆ 定期保养

请定期对控制箱运行过程中难以检查的地方检查。

- 定期检查：
- ① 检查螺丝是否有松动；
  - ② 检查控制器受到腐蚀；
  - ③ 检查接线端子是否有拉弧痕迹；

◆ 控制器存储

用户购买控制器后，存储时必须注意以下几点：

- ① 存储时尽量将产品装入本公司的原包装箱内；
- ② 由于本装置含有应急电源，当本装置闲置超过六个月时，须要在CA端子中507, 508接入220Vac给电池充电一天；
- ③ 长时间存放会导致电解电容的劣化，必须保证在2年之内通一次电，通电时间至少5小时，输入电压必须用调压器缓缓升高至额定值。

6. 版本变更记录

版本号	变更内容	变更日期